

Summer WM Dauer/Puls Buzzer WM Contin/pulse 128 000 XX

(vorläufiges techn. Datenblatt)
(provisional technical data sheet)

WERMA Signaltechnik
GmbH + Co. KG
Dürbheimer Straße 15
78604 Rietheim-Weilheim
Phone +49(0)7424 9557-0
Fax +49(0)7424 9557-44
info@werma.com

Ausdruck ist nur zur Information und wird bei Änderung nicht berücksichtigt. This printed copy is for information only and is subject to alteration.

Elektrische Daten:

electrical specification

Betriebsspannung: operating voltage	$U_{nenn} = 24VAC/DC$ 230VAC
Einschaltstrom: starting current	$< 0,5A$ bei 24V $< 0,5A$ at 24V
Stromaufnahme: current consumption	$I_{eff} = < 15mA / 24V$ $< 25mA / 115V$ $< 25mA / 230V$
Lautstärke: volume	92 dB(A) / 1m / 2.3kHz
Tonfrequenz: tone frequency	2,3kHz
Tonart: tone type	Dauerton oder Pulston einstellbar continuous or pulse tone adjustable
Einschaltdauer: duty cycle	100 % ED 100 %
Lebensdauer: life duration	min. 5.000h

Bestell-Nr.:

order no.:

128 000 75	24 V	AC/DC
128 000 67	115 V	AC
128 000 68	230 V	AC

Mechanische Daten:

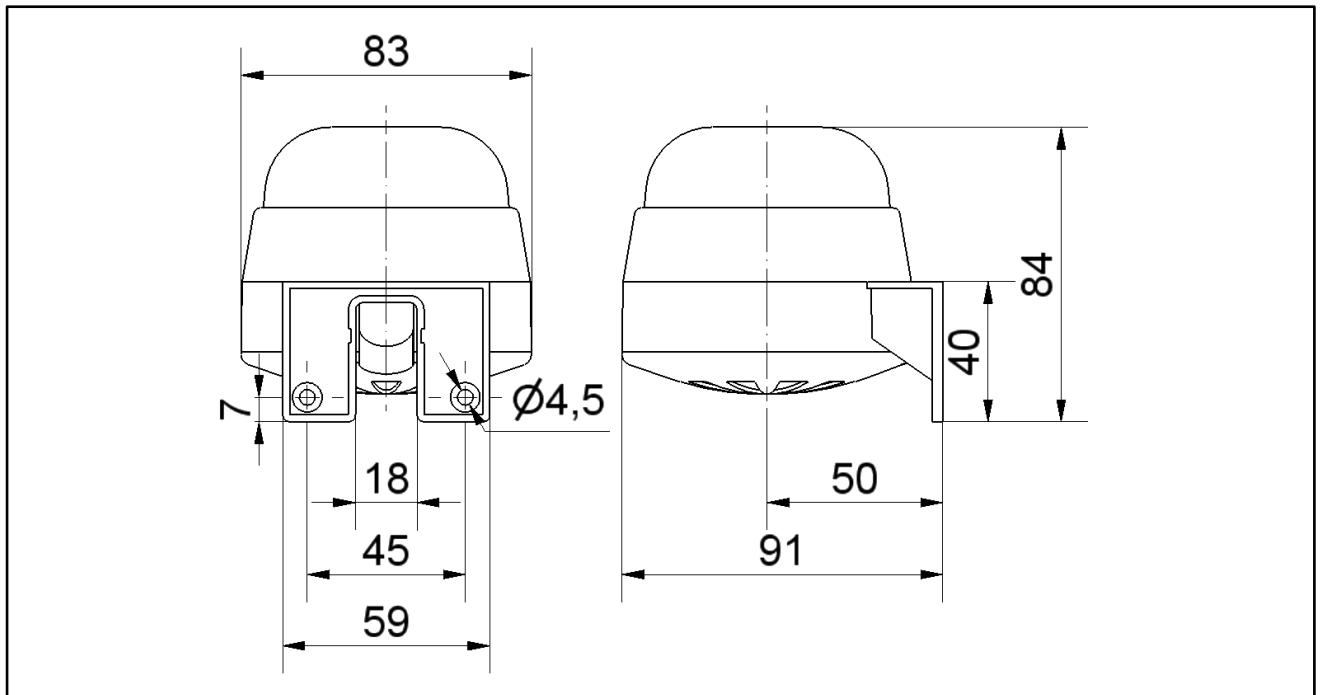
mechanical specification

Material Gehäuse: housing material	PC/PC-ABS grau PC/PC-ABS grey
Einbaulage: installation position	stehend standing
Kabelabgang: cable outlet	Membrantülle bis $\varnothing 9$ mm Membrane grommet up to $\varnothing 9$ mm
Masse ca.: weight approx.	90g
Temperatur: temperature	$-20^{\circ} \dots +50^{\circ}C$
Schutzart: protection rating	IP65 in montiertem Zustand IP65 when mounted
Befestigung: fixing	Wandmontage wall mounting
Anschluss: connection	Schraubklemme mit Drahtschutz bis 1,5 mm ² Screwable connection with wire protection up to 1,5mm ²

Vorschriften:

regulations

Die zutreffenden EG-
Richtlinien werden erfüllt
conforms to current
EU regulations



Hinweis: Alle Angaben beziehen sich auf U_{nenn} und Raumtemperatur!

Note: All electrical and life duration specifications refer to U_{nenn} and room temperature!

	Angelegt created	Bearbeitet edited	Geprüft checked	Freigegeben approved	Datenblatt-Nr. data sheet no. 312.128.001-01
Name name	JBE	JBE	Mo	Hö	
Datum date	17.10.06	03.12.13	03.12.13	03.12.13	Seite 1 - 1 page 1 - 1