

Ausdruck ist nur zur Information und wird bei Änderung nicht berücksichtigt. This printed copy is for information only and is subject to alteration.



# Elektr. Summer

## Electr. Buzzer

### 119 068 XX

(vorläufiges techn. Datenblatt)  
(provisional technical data sheet)

WERMA Signaltechnik  
GmbH + Co. KG  
Dürbheimer Straße 15  
78604 Rietheim-Weilheim  
Phone +49(0)7424 9557-0  
Fax +49(0)7424 9557-44  
info@werma.com

#### Elektrische Daten:

electrical specification

Betriebsspannung:  $U_{nenn} =$  siehe Liste

operating voltage  $U_{nenn} =$  see list

Stromaufnahme:  $I_{eff} = \leq 20$  mA

current consumption

Tonfrequenz: ca. 2,4 kHz

tone frequency

Lautstärke: 90 dB(A)/1m,

volume

Tonart: Dauerton oder Pulston

tone type continuous or pulse tone

Einschaltdauer: 100 % ED

duty cycle 100 %

Lebensdauer: min. 5.000 h

life duration

#### Bestell-Nr.:

order no.:

119 068 15 24 V AC/DC ca. 25 g

119 068 26 48 V AC/DC ca. 50 g

119 068 27 115 V AC/DC ca. 50 g

119 068 28 230 V AC ca. 50 g

(andere Spannungen auf Anfrage)

(other voltages available on request)

#### Mechanische Daten:

mechanical specification

Material Gehäuse: ABS, schwarz

housing material ABS, black

Gewicht ca.: Siehe Liste

weight approx. see list

Temperatur: 0° ... +60 °C

temperature

Schutzart: IP 30,

protection rating IP 43 mit Abdeckkappe/  
with cap

Einbaulage: beliebig

installation position as required

Befestigung: Einbaumontage für D 28,5mm (M28)

fixing installation mounting for D 28,5mm (M28)

Anschluss: Flachstecker 6.3 x 0.8mm, Fingersi-

chere Ausführung nach BGV A2, bei

Verwendung isolierter Flachstecker

spades 6.3 x 0.8mm, Finger proof model

according to BGV A2, when used with

insulated spades

#### Vorschriften:

regulations

Die zutreffenden EG-

Richtlinien werden erfüllt

conforms to current

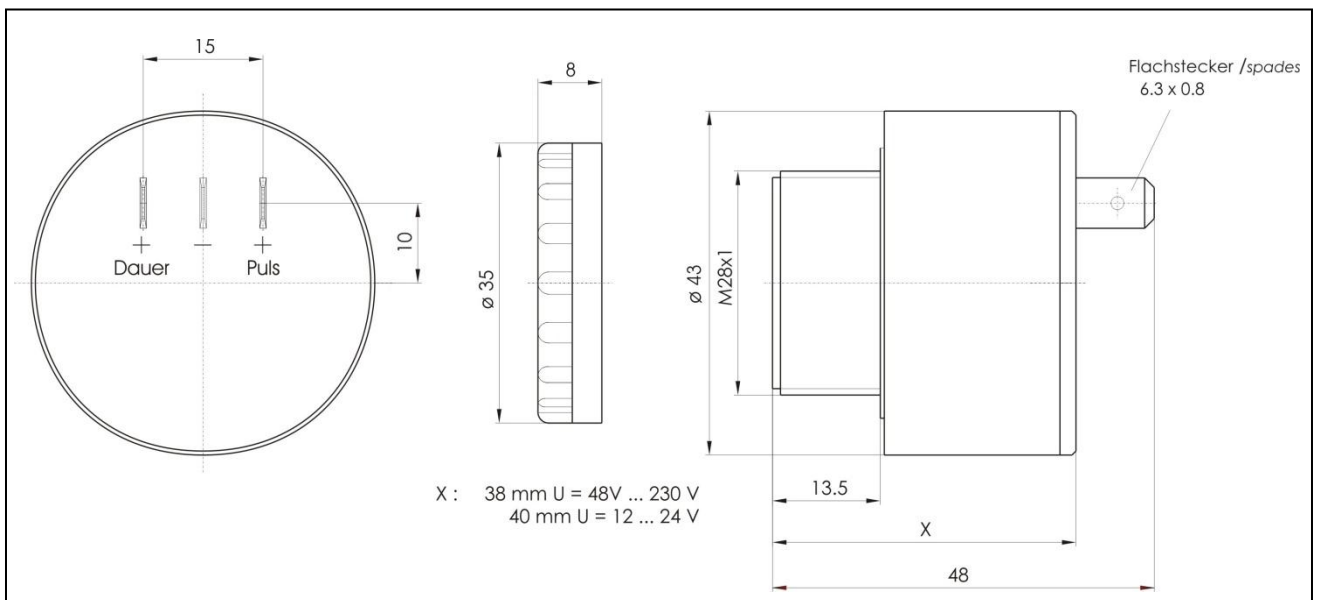
EU regulations

#### Zubehör:

accessories

975 118 00 Abdeckkappe

cap



**Hinweis:** Alle Angaben beziehen sich auf  $U_{nenn}$  und Raumtemperatur!

Note: All electrical and life duration specifications refer to  $U_{nenn}$  and room temperature!

	Angelegt created	Bearbeitet edited	Geprüft checked	Freigegeben approved	Datenblatt-Nr. data sheet no.
Name name	Matwe	JBE	Stu	Hö	312.119.003-01
Datum date	11.09.02	28.11.13	28.11.13	29.11.13	Seite 1 - 1 page 1 - 1