

Benennung/Description

Elektr. Summer
Electr. Buzzer

Artikel-Nummer
Material number

118 483 XX

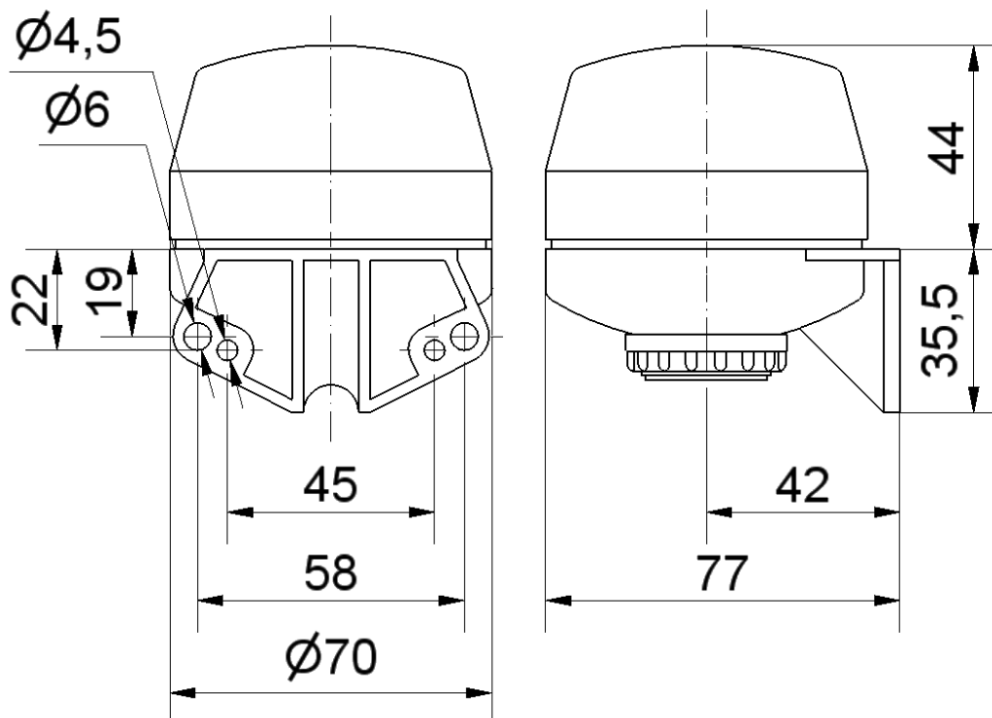
Ausdruck ist nur zur Information und wird bei Änderung nicht berücksichtigt. / This printed copy is for information only and is subject to alteration.

Bestell-Nr. / order no.

118 483 14	12 V	DC	(6-16V)	ca. 108 g
118 483 15	24 V	AC/DC	(12-30V)	ca. 78 g
118 483 26	48 V	AC/DC	(30-75V)	ca. 100 g
118 483 28	230 V	AC	(110-240V)	ca. 99 g



Andere Spannungen auf Anfrage / other voltages available on request



Elektrische Daten		Electrical specifications	
Einschaltdauer	100 % ED	Duty cycle	100 %
Lautstärke	90 dB(A) / 1m	Volume	90 dB(A) / 1m
Lebensdauer	min. 5.000 h	Life duration	min. 5.000 h
Stromaufnahme	20 mA	Current consumption	20 mA
Tonart	Dauerton	Tone type	Continuous tone
Tonfrequenz	ca. 2400Hz	Tone frequency	ca. 2400kHz
Mechanische Daten		Mechanical specifications	
Anschluss	Flachstecker 6,3 x 0,8 mm	Connection	Flat plug 6,3 x 0,8 mm
Befestigung	Winkelmontage	Fixing	Bracket mounting
Einbaulage	Schallaustritt nach unten	Installation position	Sound outlet facing downwards
Fassung	B15d (Bajonett)	Socket	B15d (bayonet)
Kabeleinführung	Durchgangsloch, Kabeldurchmesser max. 9 mm	Cable entry	Through hole, cable diameter max. 9 mm
Schutzart	IP33 (bei senkrechter Montage)	Protection rating	IP33 (when mounted vertical)
Temperatur	0° ... +60 °C	Temperature	0° ... +60 °C
Umgebungsbedingungen	Verschmutzungsgrad 3, U _i = 250V; U _{imp} = 2.500V	Environmental conditions	Pollution degree 3, U _i = 250V, U _{imp} = 2.500V
Werkstoff Gehäuse	ABS	Material housing	ABS
Zugentlastung	Nein	Pull relief	No
Sonstige Daten		Other specifications	
Hinweis	Alle Angaben beziehen sich auf U _{nenn} und Raumtemperatur. Die Hinweise der Montageanleitung sind zu beachten.	Note	All specifications refer to U _{nom} and room temperature. The advice contained in the installation instruction is to be observed.
Vorschriften	Die zutreffenden EU-Richtlinien werden erfüllt.	Regulations	Conforms to current EU Directives.
Zulassung		Approval	

